

REFERENCIAS

Para la correcta aplicación de la presente Norma, deben consultarse las siguientes normas vigentes:

NOM-106-SCFI-2000	Características de diseño y condiciones de uso de la contraseña oficial.
NOM-002-STPS-2000	Condiciones de seguridad-Prevención, protección y combate de incendios en los centros de trabajo.
NOM-018-STPS-2000	Sistema para la identificación y comunicación de peligros y riesgos por sustancias químicas peligrosas en los centros de trabajo.
NOM-Y-4-1981	Fertilizantes-Determinación de fósforo total. Método de fosfomolibdato de quinolina.

CONSIDERANDO

Que con fecha 11 de enero de 1996, fue publicada en el **Diario Oficial de la Federación** la Norma Oficial Mexicana NOM-104-STPS-1994, Seguridad-Extintores contra incendio de polvo químico seco tipo ABC a base de fosfato mono amónico y el 28 de septiembre de 1999 el Acuerdo de Modificación de la referida norma;

Que esta dependencia a mi cargo, con fundamento en el artículo cuarto transitorio primer párrafo del Reglamento Federal de Seguridad, Higiene y Medio Ambiente de Trabajo, publicado en el **Diario Oficial de la Federación** el 21 de enero de 1997, ha considerado necesario realizar diversas modificaciones a la referida Norma Oficial Mexicana, las cuales tienen como finalidad adecuarla a las disposiciones establecidas en el ordenamiento reglamentario mencionado;

Que con fecha 29 de agosto de 2000, en cumplimiento de lo previsto en el artículo 46 fracción I de la Ley Federal sobre Metrología y Normalización, la Secretaría del Trabajo y Previsión Social presentó ante el Comité Consultivo Nacional de Normalización de Seguridad, Higiene y Medio Ambiente Laboral, el Anteproyecto de Modificación de la presente Norma Oficial Mexicana, y que el citado Comité lo consideró correcto y acordó que se publicara como Proyecto en el **Diario Oficial de la Federación**;

Que con objeto de cumplir con lo dispuesto en los artículos 69-E y 69-H de la Ley Federal de Procedimiento Administrativo, el anteproyecto correspondiente fue sometido a la consideración de la Comisión Federal de Mejora Regulatoria, la que dictaminó favorablemente en relación al mismo;

Que con fecha 12 de enero de 2001, en cumplimiento del Acuerdo del Comité y de lo previsto en el artículo 47 fracción I de la Ley Federal sobre Metrología y Normalización, se publicó en el **Diario Oficial de la Federación** el Proyecto de Modificación de la presente Norma Oficial Mexicana, a efecto de que, dentro de los siguientes 60 días naturales a dicha publicación, los interesados presentaran sus comentarios al Comité Consultivo Nacional de Normalización de Seguridad, Higiene y Medio Ambiente Laboral;

Que habiendo recibido comentarios de veinticuatro promoventes, el Comité referido procedió a su estudio y resolvió oportunamente sobre los mismos, publicando esta dependencia las respuestas respectivas en el **Diario Oficial de la Federación** el 19 de diciembre de 2001, en cumplimiento a lo previsto por el artículo 47 fracción III de la Ley Federal sobre Metrología y Normalización;

Que en atención a las anteriores consideraciones y toda vez que el Comité Consultivo Nacional de Normalización de Seguridad, Higiene y Medio Ambiente Laboral, otorgó la aprobación respectiva, se expide la siguiente:

NOM-104-STPS-2001, AGENTES EXTINGUIDORES-POLVO QUIMICO SECO TIPO ABC A BASE DE FOSFATO MONO AMONICO

INDICE

1. Objetivo
2. Campo de aplicación
3. Referencias

4. Definiciones
5. Especificaciones
6. Muestreo
7. Métodos de prueba
8. Marcado, identificación y envase
9. Organismos de certificación

APENDICE A Manejo y almacenamiento de polvo químico seco tipo ABC

10. Vigilancia
11. Bibliografía
12. Concordancia con normas internacionales

1. Objetivo

Establecer las especificaciones con las que debe cumplir el polvo químico seco a base de fosfato mono amónico tipo ABC, para uso en equipos contra incendios como agente extinguidor de fuegos clases A, B y C, y sus correspondientes métodos de prueba.

2. Campo de aplicación

Esta Norma rige en todo el territorio nacional y aplica a los fabricantes, importadores y comercializadores de polvo químico seco tipo ABC a base de fosfato mono amónico.

3. Referencias

Para la correcta interpretación de la presente Norma, deben consultarse las siguientes normas vigentes:

NOM-106-SCFI-2000	Características de diseño y condiciones de uso de la contraseña oficial.
NOM-002-STPS-2000	Condiciones de seguridad-Prevención, protección y combate de incendios en los centros de trabajo.
NOM-018-STPS-2000	Sistema para la identificación y comunicación de peligros y riesgos por sustancias químicas peligrosas en los centros de trabajo.
NOM-Y-4-1981	Fertilizantes-Determinación de fósforo total. Método de fosfomolibdato de quinolina.

4. Definiciones

Para efectos de esta Norma se establecen las definiciones siguientes:

4.1 Densidad aparente: es la relación de la masa por unidad de volumen en condiciones específicas.

4.2 Densidad de empaqueo: es la compactación que adquiere el polvo químico seco tipo ABC, después de haber sido sometido a condiciones de vibración durante su manejo, transporte y almacenamiento, expresada en masa por unidad de volumen.

4.3 Fuego clase A: es aquel que se presenta en material combustible sólido, generalmente de naturaleza orgánica, y que su combustión se realiza normalmente con formación de brasas.

4.4 Fuego clase B: es aquel que se presenta en líquidos y gases combustibles e inflamables.

4.5 Fuego clase C: es aquel que involucra aparatos y equipos eléctricos energizados.

4.6 Organismos de certificación: son las personas morales que tengan por objeto realizar funciones de certificación y que cuenten con la acreditación y aprobación para certificar el cumplimiento de la presente Norma, según lo establecido en la Ley Federal sobre Metrología y Normalización.

4.7 Polvo químico seco tipo ABC a base de fosfato mono amónico; polvo químico seco tipo ABC: es la mezcla de productos químicos a base de fosfato mono amónico, que cumple con las especificaciones establecidas en la presente Norma.

5. Especificaciones

5.1 El polvo químico seco tipo ABC debe cumplir con las especificaciones físicas y químicas establecidas en la Tabla 1.

Tabla 1

Especificaciones físicas y químicas del polvo químico seco tipo ABC

Concepto	Especificaciones
Granulometría	De acuerdo a la Tabla 2
Densidad aparente mínima	0.82 g/cm ³
Compactación y apelmazamiento	Según 7.3
Densidad de empaqueo mínimo	1.10 g/cm ³
Característica higroscópica máxima expresada en porcentaje de aumento en masa	1.5%
Contenido de humedad máxima	0.20%
Rigidez dieléctrica mínima	5000 V
Contenido mínimo de fosfato mono amónico (NH ₄ H ₂ PO ₄) (expresado como pentóxido de fósforo (P ₂ O ₅))	45.75% (equivalente a 75% mono amónico)

5.2 Toxicidad. La mezcla de polvo químico seco tipo ABC y sus aditivos, debe ser de grado de riesgo a la salud cero o uno, según los criterios establecidos en la NOM-018-STPS-2000.

6. Muestreo

6.1 El representante del organismo de certificación debe tomar la muestra del producto terminado aleatoriamente, hasta completar 5 kg de producto.

6.2 Una vez que se complete el volumen mínimo de muestra, el representante del organismo de certificación debe homogenizar la muestra y dividirla en dos partes, una para el análisis y la otra para su resguardo, las cuales deben ser selladas e identificadas.

6.3 La muestra para análisis la debe enviar el interesado al laboratorio de pruebas aprobado y la otra la retiene para su resguardo.

7. Métodos de prueba

7.1 Granulometría.

7.1.1 Objetivo. Verificar que la distribución de tamaño de partícula cumpla con lo especificado en la Tabla 2.

7.1.2

Aparatos y equipo:

a) Vibrador de movimiento circular excéntrico de 285 ± 10 rpm, con un aditamento que produzca un golpeteo de 150 ± 10 veces por minuto;

b) Juego de cribas comerciales, con tapa y charola de fondo, de material no corrosible, con diámetro nominal de 203 mm (8 pulgadas) y aberturas nominales de 0.425, 0.150, 0.075 y 0.045 milímetros (mallas 40, 100, 200 y 325);

c) Cronómetro;

d) Balanza con exactitud de ± 0.1 g, o mejor;

- e) Desecador que pueda mantener una humedad relativa de $65 \pm 5\%$ y una temperatura de $293 \pm 2 \text{ K}$ ($20 \pm 2 \text{ }^\circ\text{C}$).

7.1.3 Procedimiento. Se colocan las cribas, una abajo de otra en el siguiente orden de arriba hacia abajo: aberturas nominales de 0.425, 0.150, 0.075 y 0.045 mm y finalmente la charola de fondo. Acondicionar la muestra de polvo químico seco tipo ABC durante $24 \pm 1 \text{ h}$ dentro del desecador.

Se toman y pesan $25 \pm 0.1 \text{ g}$ (P) de polvo químico seco tipo ABC previamente acondicionado y se vacían en la criba superior. Tapar y fijar el conjunto de cribas en el vibrador y hacerlo funcionar durante 300 ± 10 segundos; retirar el conjunto de cribas y la charola de fondo y determinar en la balanza la cantidad de polvo químico seco tipo ABC retenido en cada una de ellas.

7.1.4 Cálculos y resultados. Una vez determinado el polvo químico seco tipo ABC retenido en cada criba y en la charola de fondo, se expresa el resultado en porcentaje referido a la muestra, según la siguiente ecuación:

$$\% \text{ retenido} = (A / P) \times 100$$

donde:

A es la cantidad de polvo químico seco tipo ABC retenido en cada criba, en gramos.

7.1.5 Informe de la prueba. El tamaño medio de las partículas, en función del porcentaje de polvo químico seco tipo ABC en cada criba y en la charola, debe cumplir con lo establecido en la Tabla 2.

Tabla 2

CRIBA O CHAROLA	Polvo químico seco tipo ABC retenido	
	Polvo químico seco tipo ABC retenido (%)	
	MINIMO	MAXIMO
0.425	0	0
0.150	2	15
0.075	15	22
0.045	15	32
Charola de fondo	31	68

7.2 Determinación de la densidad aparente.

7.2.1 Objetivo. Verificar que una cantidad de polvo sin asentar cabe en un volumen determinado.

7.2.2 Aparatos y equipo:

- a) Balanza con exactitud de $\pm 0.1 \text{ g}$, o mejor;
- b) Recipiente cilíndrico de 100 cm^3 ;
- c) Embudo;
- d) Cuchara de material no corrosivo;
- e) Cronómetro.

7.2.3 Procedimiento. Pesar el recipiente cilíndrico vacío y anotar el resultado; a continuación, acoplar el embudo al recipiente cilíndrico como se indica en la Figura 1; llenar el recipiente con polvo químico seco tipo ABC, dejándolo caer por las paredes del embudo y esperar 60 ± 5 segundos para que se asiente. Posteriormente, retirar el embudo cuidadosamente hacia arriba y después hacia un lado; se enrasa el polvo sobrante y se determina la masa de la muestra dentro del recipiente, pesando el recipiente con la muestra y restándole el peso del recipiente vacío. Se repite la operación 3 veces como mínimo y se obtiene el peso promedio de la muestra (M).

7.2.4 Cálculos y resultados. Se determina el valor de la densidad aparente por medio de la fórmula siguiente:

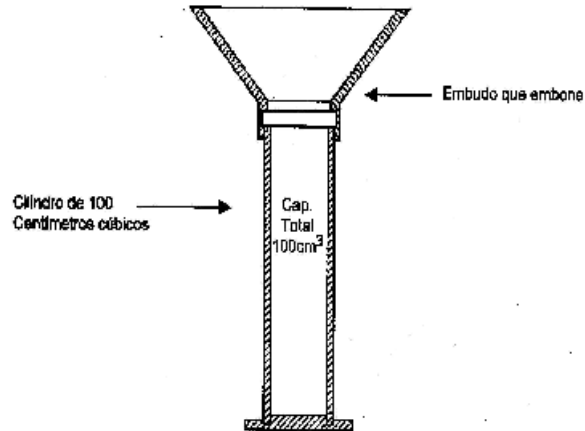
$$D = M / 100 \text{ cm}^3$$

donde:

D es la densidad aparente, en g/cm^3

M es el peso de la muestra, en g

El resultado debe cumplir con lo especificado en la Tabla 1.



7.3 Determinación de la compactación y apelmazamiento.

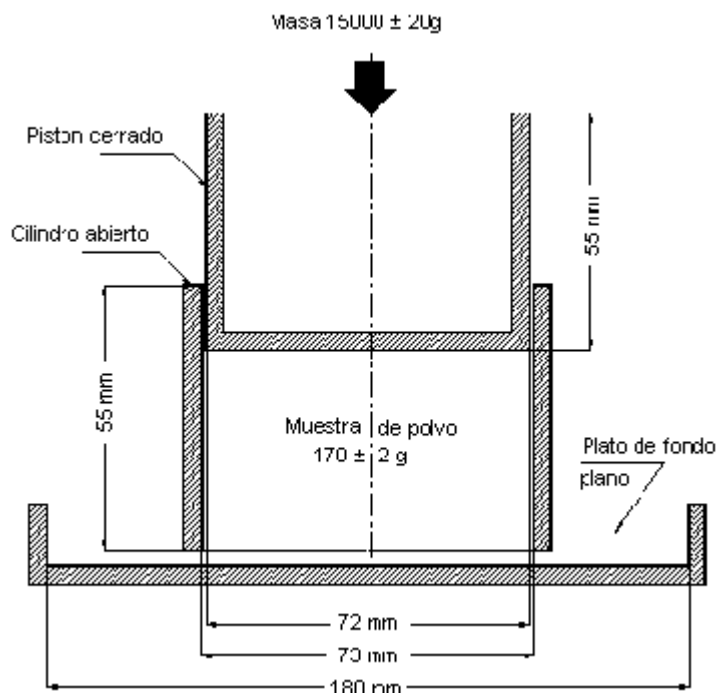
7.3.1 Objetivo. Verificar que la compactación del polvo químico seco tipo ABC no cause su apelmazamiento.

7.3.2 Aparatos y equipo:

- a) Equipo de prueba, constituido por cilindro abierto, pistón cerrado y recipiente plano, de dimensiones y forma similares a las establecidas en la Figura 2;
- b) Cronómetro;
- c) Balanza con exactitud de ± 0.1 g, o mejor;
- d) Masa de $15\ 000 \pm 20$ g;
- e) Flexómetro.

7.3.3 Procedimiento. Se coloca el cilindro abierto del dispositivo de prueba en el recipiente de fondo plano y se llena con 170 ± 2 g de polvo químico seco. A continuación, se introduce el pistón en el cilindro hasta que éste asiente sobre el polvo químico seco tipo ABC. Se aplica la masa sobre el pistón durante 180 ± 10 segundos, con objeto de someter el polvo a compactación; después, se retiran la masa y el pistón y finalmente se retira cuidadosamente el cilindro verticalmente, según se muestra en la Figura 2.

7.3.4 Cálculos y resultados. El polvo químico seco tipo ABC no debe haberse adherido a las paredes del cilindro, ni formar una tableta compacta, ni se deben apreciar grumos. En caso de presentarse grumos, éstos deben desintegrarse al dejarse caer de una altura de 100 ± 2 mm.



7.4 Determinación de la densidad de empacado.

7.4.1 Objetivo. Verificar que determinada cantidad de polvo químico seco tipo ABC, después de haber sido sometido a vibraciones, cabe en un volumen determinado.

7.4.2 Aparatos y equipo:

- a) Probeta graduada de 250 cm³;
- b) Tapón de hule;
- c) Vibrador de movimiento ascendente-descendente;
- d) Cronómetro;
- e) Balanza con exactitud de ± 0.1 g, o mejor.

7.4.3 Procedimiento. Colocar 100 g de una muestra de polvo químico seco tipo ABC en la probeta; tapar la probeta con el tapón de hule y someterla a la acción del vibrador, de tal manera que la muestra sea sacudida de abajo hacia arriba durante 30 ± 1 Min.; posteriormente, tomar en tres ocasiones la lectura del volumen ocupado por la muestra y determinar el valor promedio.

7.4.4 Cálculos y resultados. Se determina el valor de la densidad de empacado por la fórmula siguiente:

$$\text{Densidadde empacado} = \frac{\text{Masa de la muestra (g)}}{\text{Volumende la muestra (cm}^3\text{)}}$$

7.5 Determinación de la característica higroscópica.

7.5.1 Objetivo. Verificar que el polvo químico seco tipo ABC no absorba una humedad mayor a la especificada en la Tabla 1.

7.5.2 Aparatos y equipo:

- a) Crisol de aluminio de 65 ± 1 mm de diámetro y 18 ± 1 mm de profundidad;
- b) Balanza analítica con exactitud de ± 0.0001 g, o mejor;

- c) Espátula o cucharón;
- d) Reloj;
- e) Desecador que pueda mantener una humedad relativa de $78 \pm 5 \%$ y una temperatura de $294 \pm 3\text{K}$ ($21 \pm 3^\circ\text{C}$).

7.5.3 Procedimiento. Se pesa el crisol vacío y se llena con polvo químico seco tipo ABC hasta que la superficie quede enrasada. Se determina la masa del crisol con su contenido en gramos y se le resta el peso del crisol vacío (M_1), a continuación se coloca la muestra dentro del desecador durante 48 ± 2 horas a una humedad relativa de $78 \pm 5\%$ y una temperatura de $294 \pm 3\text{K}$ ($21 \pm 3^\circ\text{C}$). Transcurrido este tiempo, se saca el crisol y antes de 30 segundos se determina el peso en gramos del crisol y la muestra, y se resta el peso del crisol vacío (M_2).

7.5.4 Cálculos y resultados. El resultado del aumento en masa se expresa en porcentaje referido a la muestra y se obtiene por la fórmula siguiente:

$$H = \frac{M_2 - M_1}{M_1} \times 100$$

7.6 Determinación del contenido de humedad.

7.6.1 Objetivo. Verificar que el contenido de humedad cumpla con lo especificado en la Tabla 1.

7.6.2 Aparatos y equipo:

- a) Crisol de aluminio de 65 ± 1 mm de diámetro y 18 ± 1 mm de profundidad;
- b) Desecador que contenga ácido sulfúrico (H_2SO_4) con un mínimo de pureza del 95% como medio desecante, capaz de mantener una humedad relativa menor al 50% y una temperatura de $294 \pm 3\text{K}$ ($21 \pm 3^\circ\text{C}$);
- c) Balanza analítica con exactitud de 0.001 g, o mejor;
- d) Cronómetro;
- e) Termómetro.

7.6.3 Procedimiento.

Se pesa el crisol de aluminio vacío y se coloca una muestra de 50 ± 1 g. Se determina la masa del crisol con su contenido en gramos y se le resta el peso del crisol vacío (M_1). A continuación, se introduce el crisol en el desecador durante 24 ± 1 horas a una humedad relativa menor al 50% y a una temperatura de $294 \pm 3\text{K}$ ($21 \pm 3^\circ\text{C}$); posteriormente, se saca el crisol del desecador y se determina el peso en gramos del crisol y la muestra, y se resta el peso del crisol vacío (M_2).

7.6.4 Cálculos y resultados. El porcentaje de contenido de humedad (H) del polvo químico seco tipo ABC se calcula con la fórmula siguiente:

$$\% \text{ de aumento en masa} = \frac{M_2 - M_1}{M_1} \times 100$$

7.7 Determinación de la rigidez dieléctrica.

7.7.1 Objetivo. Verificar que el polvo químico seco tipo ABC no conduce la corriente eléctrica al someterse al potencial especificado.

7.7.2 Aparatos y equipo:

- a) Transformador elevador de voltaje conectado a una fuente comercial de corriente;
- b) Voltímetro;
- c) Amperímetro;
- d) Recipiente de porcelana para contener la muestra, provisto de 2 electrodos de latón en forma de discos de 25.4 ± 0.1 mm de diámetro, 3.2 ± 0.01 mm de espesor y sus bordes redondeados a radios de 2.5 mm aproximadamente. Deben estar

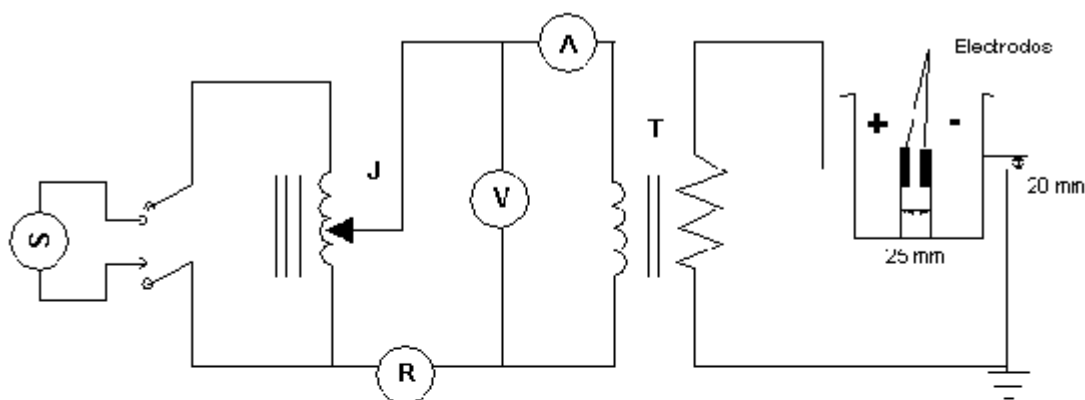
rígidamente montados al recipiente con sus caras paralelas, de tal forma que permitan un fácil aseo, y el espacio entre los electrodos debe ser de 2.54 ± 0.01 mm;

- e) Autotransformador para regular tensión;
- f) Relevador de corriente.

7.7.3 Preparación de la muestra. Se limpia cuidadosamente el recipiente de prueba y los electrodos; se coloca la muestra de polvo químico seco tipo ABC hasta un nivel no menor de 20 mm sobre la superficie de los electrodos; se sacude el recipiente con la muestra durante 900 ± 30 s en el vibrador mencionado en el apartado 7.4.2.

7.7.4 Procedimiento. Una vez conectado el transformador a la fuente y los instrumentos de medición al circuito como se indica en la Figura 3, se aplica un incremento uniforme de tensión partiendo de cero con una pendiente de $3 \text{ kV/s} \pm 20\%$ hasta la ruptura del dieléctrico, que se manifiesta por una caída súbita de tensión que registra el voltímetro; simultáneamente, se observa un aumento de la intensidad de la corriente y se registra la lectura que indica el amperímetro insertado en el circuito primario del transformador.

7.7.5 Cálculos y resultados. Se realizan cinco determinaciones con diferentes muestras; el promedio aritmético de los registros de la lectura del voltímetro, será reportado como la rigidez dieléctrica del polvo químico seco tipo ABC.”



T = Transformador elevador de voltaje

J = Autotransformador controlador de voltaje

A = Amperímetro

V = Voltímetro

R = Ohmetro

T = Transformador elevador de voltaje

J = Autotransformador controlador de voltaje

A = Amperímetro

V = Voltímetro

R = Ohmetro

7.8 Contenido mínimo de fosfato mono amónico.

El método de prueba para determinar el contenido mínimo de fosfato mono amónico se debe aplicar según se establece en la NMX-Y-4-1981.

8. Marcado, identificación y envase

8.1 Marcado y etiquetado. Cada envase de polvo químico seco tipo ABC debe de llevar impresos en una etiqueta o impresión permanente y visible los datos siguientes:

- a) Denominación del producto: polvo químico seco tipo ABC;
- b) Nombre o marca comercial registrada, pudiendo aparecer el símbolo del fabricante;
- c) Porcentaje de contenido de pentóxido de fósforo (P_2O_5). También se podrá especificar el porcentaje de contenido de fosfato mono amónico ($NH_4H_2PO_4$), como resultado de dividir el valor encontrado en el Apartado 7.8 entre 0.61;
- d) Nombre, denominación o razón social del fabricante y domicilio completo del lugar donde se elabora el producto;
- e) Identificación del lote de fabricación; color y tonalidad del producto; fechas de fabricación y de garantía, así como el número del certificado de conformidad de producto otorgado por el organismo de certificación;
- f) En la etiqueta principal o en etiqueta anexa, las instrucciones para el almacenamiento y manejo del polvo químico seco tipo ABC, de acuerdo con lo establecido en el Apéndice A.

8.2 Identificación. Los fabricantes, comercializados e importadores deben entregar con cada remesa de producto, una copia del certificado emitido por el organismo de certificación y un documento en que se asienten los siguientes datos:

- a) Nombre, dirección y teléfono del fabricante, comercializador o importador, y número de factura en que se ampara la remesa;
- b) Clave de la presente Norma Oficial Mexicana, incluyendo contraseña oficial;
- c) Nombre genérico del producto: polvo químico seco tipo ABC;
- d) Nombre o marca comercial del producto;
- e) Porcentaje de contenido de fosfato mono amónico;
- f) Identificación del lote de fabricación, color y tonalidad de acuerdo a lo establecido por el fabricante, fecha de fabricación y garantía del producto;
- g) Total de producto que ampara la remesa, en kilogramos.

8.3 Envase. Los fabricantes, comercializadores e importadores deben envasar el polvo químico seco tipo ABC en recipientes de materiales que no reaccionen con el producto, ni alteren sus propiedades físicas y químicas, y que además sean impermeables y resistentes para soportar satisfactoriamente su manejo, de acuerdo a lo establecido en el Apéndice A.

9. Organismos de certificación

El organismo de certificación debe consignar en los certificados que emita al menos los siguientes datos:

- a) De la empresa evaluada:
 - 1) Nombre, denominación o razón social;
 - 2) Domicilio completo.
- b) Del organismo de certificación:
 - 1) Nombre, denominación o razón social;
 - 2) Número de registro otorgado por la entidad de acreditación;
 - 3) Número de aprobación otorgado por la Secretaría del Trabajo y Previsión Social;
 - 4) Clave de la norma certificada;
 - 5) Conclusión de los resultados de la certificación;

- 6) Número consecutivo de cada certificado de cumplimiento que emita con relación a la presente Norma;
- 7) Nombre y firma del representante legal;
- 8) Lugar y fecha de la firma;
- 9) Vigencia del certificado.

APENDICE A

MANEJO Y ALMACENAMIENTO DE POLVO QUIMICO SECO TIPO ABC

A.1 Almacenamiento. El polvo químico seco tipo ABC debe almacenarse en su envase original cerrado, techado, fresco, seco y específico para su almacenamiento, que cuente con medidas que impidan el contacto directo con sustancias líquidas.

A.2 Estibado. No se deben estibar verticalmente más de 225 kg de producto.

A.3 Garantía. Los fabricantes de polvo químico seco tipo ABC a base de fosfato mono amónico, deben garantizarlo por al menos 1 año dentro de su empaque original, contado a partir de la fecha de venta, garantía que deben entregar por escrito, informando la forma y términos en que la misma debe hacerse efectiva, siempre y cuando su manejo y almacenamiento sea de acuerdo a lo establecido en este Apéndice.

10. Vigilancia

La vigilancia del cumplimiento de esta Norma corresponde a la Secretaría del Trabajo y Previsión Social.

11. Bibliografía

- a) Underwriters Laboratories 299, 31 octubre 1977.
- b) ANSI/A.S.T.N.D. 877 Dielectric Breakdown Voltage of Insulating Liquids Using Disc Electrodes.
- c) NMX-B-231-1990, Industria siderúrgica-Cribas de laboratorio para clasificación de materiales granulares-Especificaciones.
- d) NOM-S-32-1986, Seguridad-Extintores portátiles-Métodos de prueba para determinar el potencial mínimo de extinción.

12. Concordancia con normas internacionales

Esta Norma Oficial Mexicana no concuerda con ninguna norma internacional, por no existir referencia alguna al momento de su elaboración.

TRANSITORIOS

PRIMERO.- La presente Norma Oficial Mexicana entrará en vigor a los sesenta días naturales posteriores a su publicación en el **Diario Oficial de la Federación**.

SEGUNDO.- Durante los sesenta días señalados en el artículo anterior, los fabricantes, importadores o comercializadores cumplirán con la Norma Oficial Mexicana NOM-104-STPS-1994, Seguridad-Extintores contra incendio de polvo químico seco tipo ABC a base de fosfato mono amónico, o bien realizarán las adaptaciones para observar las disposiciones de la presente Norma Oficial Mexicana y, en este último caso, las autoridades del trabajo proporcionarán a petición de los mismos, asesoría y orientación para instrumentar su cumplimiento, sin que se hagan acreedores a sanciones por el incumplimiento de la Norma en vigor.