

NORMA MEXICANA NMX-AA-009-1993-SCFI.- CONTAMINACION ATMOSFERICA-FUENTES FIJAS-DETERMINACION DE FLUJO DE GASES EN UN CONDUCTO POR MEDIO DE TUBO DE PITOT

1.- OBJETIVO

Esta Norma Mexicana establece el método para determinar el flujo de gases en un conducto por medio del tubo de Pitot.

El método es aplicable para velocidades de gases superiores a 3m/s (9.84ft/s) en promedio, y conductos con diámetros internos iguales o mayores a 10cm (3.94in).

2.- REFERENCIAS

Esta norma se complementa con las siguientes Normas Mexicanas y Normas Mexicanas vigentes:

NMX-008-SCFI.- Sistema General de Unidades de medida.

NMX-011-SCFI.- Instrumentos de medición - Termómetros de líquido en vidrio para uso general.

NMX-013-SCFI.- Instrumentos de medición - Manómetros con elemento elástico -Especificaciones".

NMX-AA-23.- Protección al ambiente - Contaminación atmosférica - Terminología.

NMX-AA-35.- Determinación de bióxido de carbono, monóxido de carbono y oxígeno en los gases de combustión.

NMX-AA-54.- Contaminación atmosférica - Determinación del contenido de humedad en los gases que fluyen por un conducto.

3.- DEFINICIONES

Para los efectos de esta norma, se establecen las siguientes definiciones:

3.1.- Condiciones normales

Son aquellas en que la temperatura es de 298K (25°C) y la presión de 101325 Pa (760mm Hg).

3.2.- Condiciones Reales

Son aquellas que se encuentran dentro del conducto de puerto de medición.

3.3. Corrida

Serie de lecturas obtenidas a lo largo de las líneas de puntos de prueba en los puertos de muestreo.

3.4.- Puerto de muestreo

Orificio o perforación que se hace en un conducto para realizar la toma de variables de muestreo.

3.5.- Tramo recto

Es un tramo del conducto de eje rectilíneo cuya superficie de sección transversal, permanece constante.

3.6.- Punto de prueba

Es la ubicación dentro de la sección transversal del conducto seleccionado para medir las variables de muestreo.

3.7.- Líneas de puntos de prueba

Trayectoria recta a través de la cual se encuentran los puntos de prueba.

3.8.- Prueba

Conjunto de mediciones y cálculos necesarios para una determinación de flujo.

3.9.- Tipos de tiro en un conducto

3.9.1.- Tiro

Es la corriente de un fluido provocada por diferencia de presiones.

3.9.2.- Tiro Natural

Es la corriente de un fluido producida por la diferencia de presiones de una convección térmica, entre los gases que fluyen en un conducto y el aire.

3.9.3.- Tiro Inducido

Es la corriente de un fluido generada por la presión negativa de un sistema mecánico.

3.9.4.- Tiro Forzado

Es la corriente de un fluido ocasionada por la presión positiva de un sistema mecánico.

4.- FUNDAMENTO

El flujo de un gas (F) a través de un conducto, es función directa de la velocidad promedio del gas (V) y del área de la sección transversal del conducto (A).

$$F = V \times A$$

Siendo la velocidad función directa de la presión dinámica (? P) y la densidad del fluido (?).

$$V = \sqrt{\frac{2 \times \Delta P}{\rho}}$$

Este método se basa en la propiedad del sistema tubo de Pitot-manómetro, de ser capaz de medir las presiones totales, dinámica y estática del gas en el conducto.

5.- APARATOS E INSTRUMENTOS

5.1.- Tubo de Pitot

Constituido de dos tubos conectados a un manómetro diferencial que permite medir la velocidad de un fluido respecto a un cuerpo inmóvil.

Según el caso pueden emplearse cualquiera de los dos tipos siguientes:

5.1.1.- Tubo de Pitot Normal (tipo L)

Debe emplearse de preferencia cuando los contenidos de humedad y polvo no ocasionen obstrucción en los orificios (ver figuras 1, 2 y 3).

5.1.2.- Tubo de Pitot tipo S (Stauscheibe o tipo invertido)

Puede usarse cuando no sea posible utilizar el tipo L, (ver figura 4)

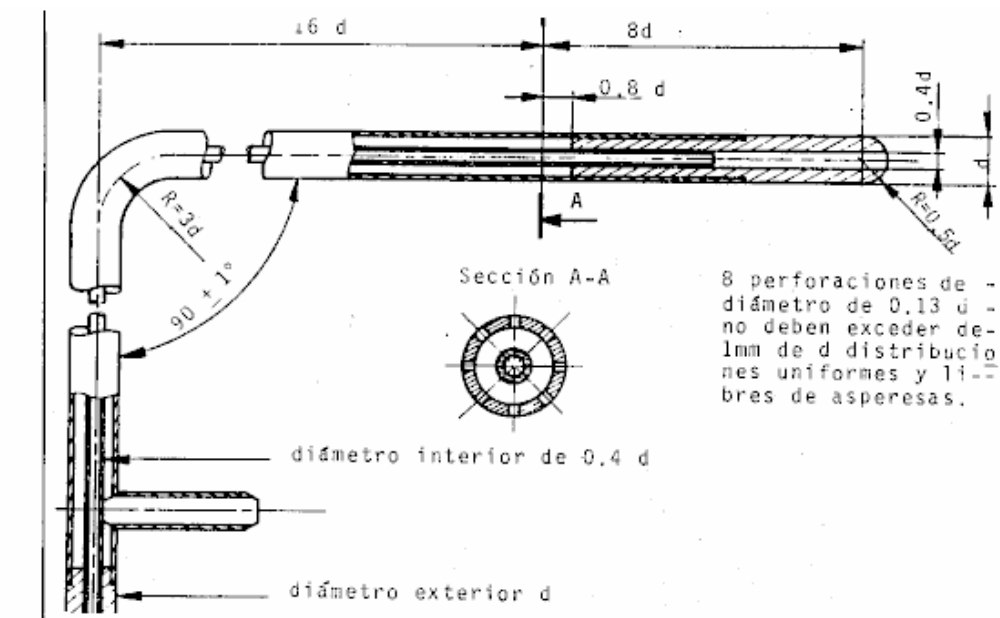


FIGURA 1.- TUBO DE PITOT – TIPO "AMCA"

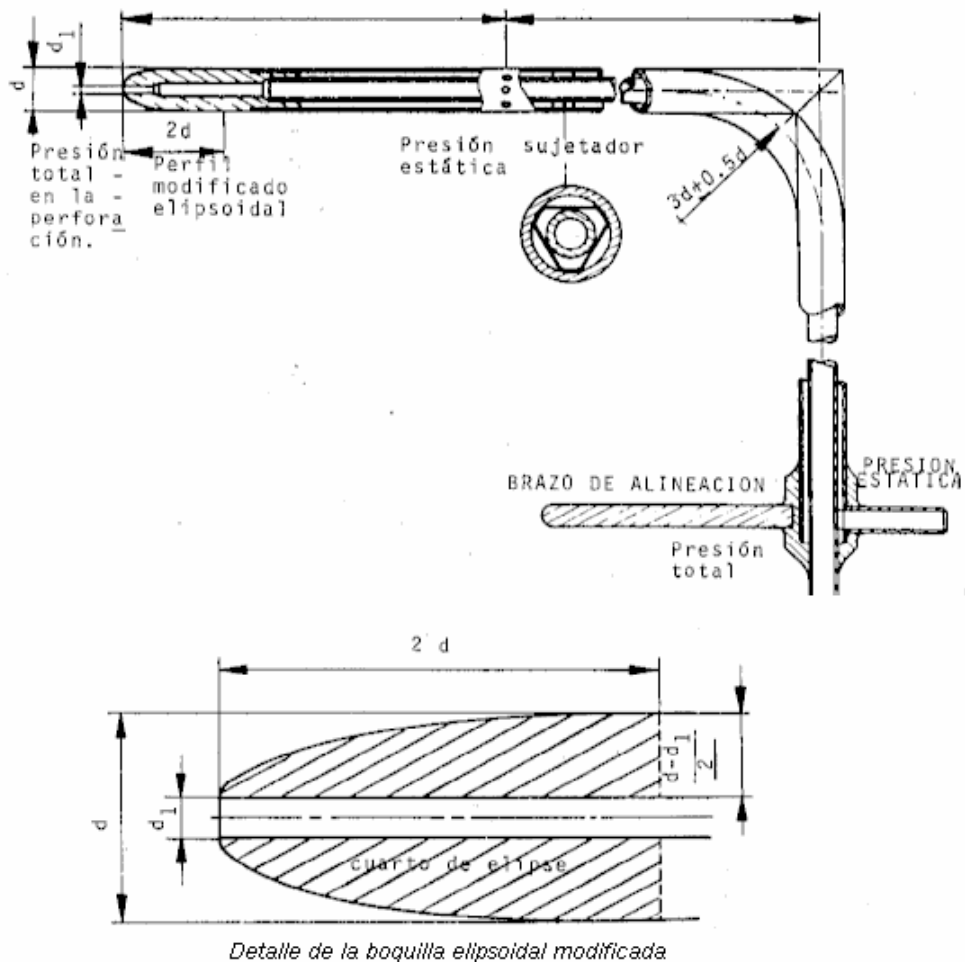


FIGURA 2 TUBO DE PITOT TIPO "NPL" (CON PERFIL ELIPSOIDAL MODIFICADO).

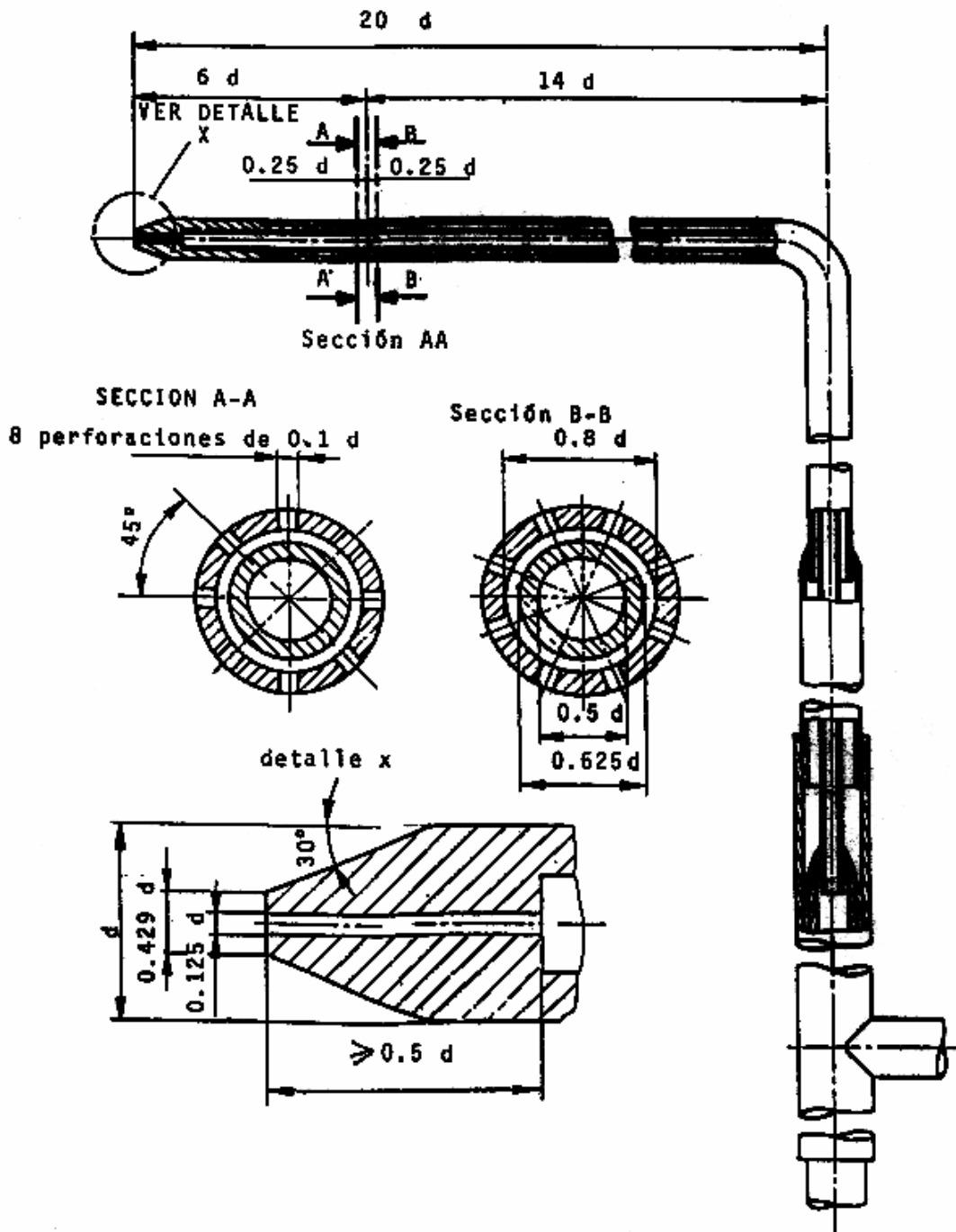


FIGURA 3.- Tubo de Pitot " CETIAT"

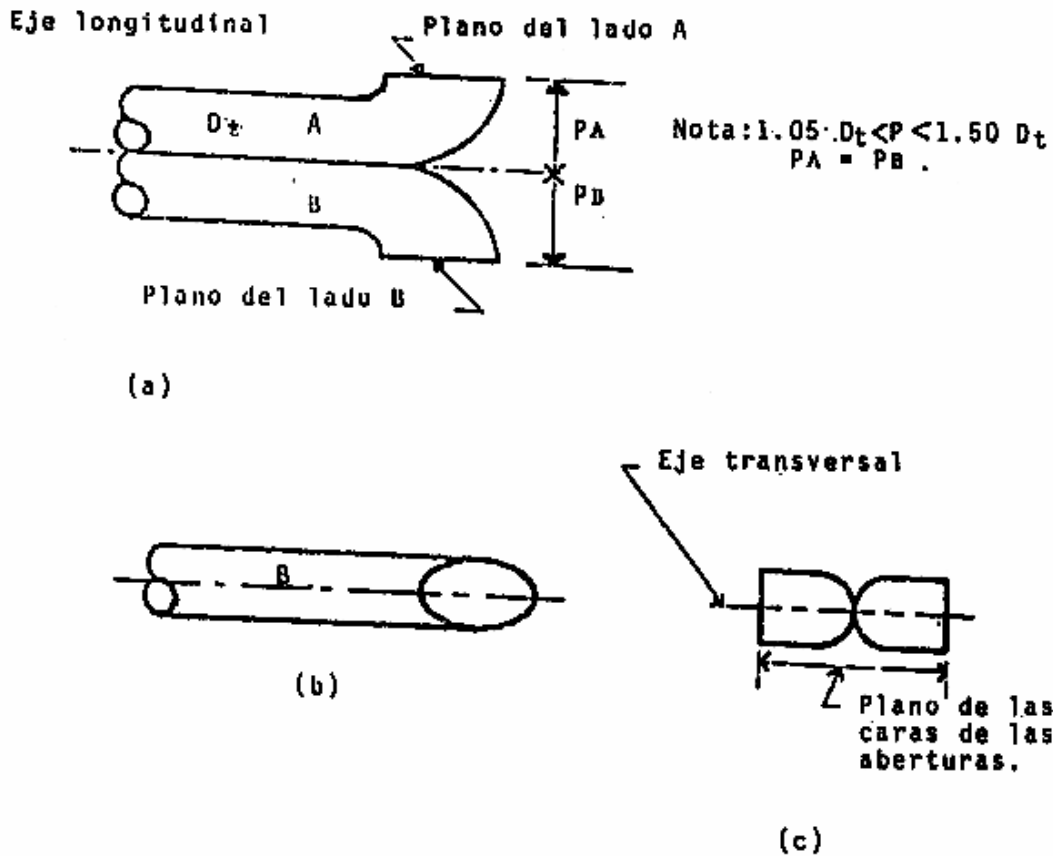


Figura 4.- Tubo de Pitot tipo "S"

El factor de calibración del tubo de Pitot (F_c), debe ser corroborado anualmente o antes si sufre un deterioro.

5.2.- Termómetros

Puede emplearse cualquier tipo siempre y cuando cumplan con las características establecidas en las Normas Mexicanas correspondientes.

5.3.- Manómetros

Puede emplearse aquel que cumpla con una escala mínima de 249.08 Pa (1 in de agua), con sensibilidad de 2.4908 Pa (? 0.01in) o menor, en la primera pulgada.

5.4.- Analizador de gases

Debe emplearse el analizador Orsat o cualquiera de sus tipos siempre que cumplan con los requisitos de sensibilidad especificados en la norma correspondiente.

El resultado del análisis debe ser el promedio de muestras tomadas al inicio, etapa intermedia y al finalizar el muestreo.

6.- PROCEDIMIENTO

Verificar, condiciones de puertos y plataformas (ver Apéndice A y B) y dimensiones del conducto.

Seleccionar y marcar en el Tubo de Pitot el número de puntos a medir. El número mínimo de puntos por corrida esta especificado en la figura 5 y Tabla 1. Para conductos con diámetros de 30cm (11.81) y mayores.

Para diámetros menores de 30 y hasta 10cm (11.81 y hasta 3.94in) están especificados en el Apéndice B inciso B.2.5.

Para conductos no circulares se deberá calcular los diámetros equivalentes para seleccionar el total de puntos a muestrear como se especifica en los Apéndices A y B.

Comprobar que las paredes interiores del manómetro no presenten escurrimiento de aceite antes de ser nivelado.

Conectar y nivelar el manómetro con las válvulas abiertas protegiendo las boquillas de corrientes de aire, ajustando la escala del manómetro a cero.

Introducir el tubo de Pitot al primer punto de medición cuidado de que no haya obstrucciones parciales o totales en el mismo.

Tapar los claros que quedaron en el puerto de muestreo asegurándose que no hay infiltraciones de aire o fugas de gases.

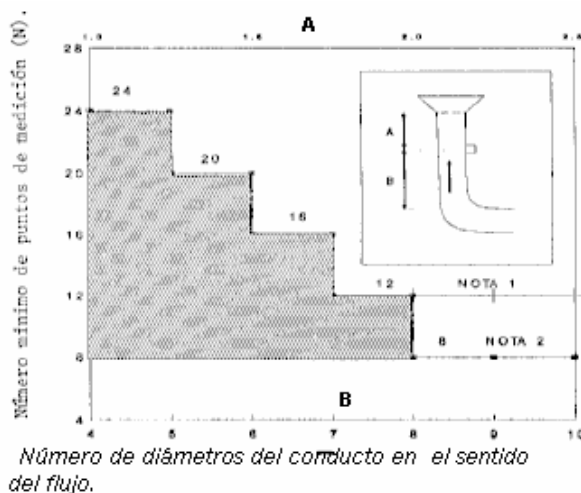


FIGURA 5.- DETERMINACION DEL NUMERO DE PUNTOS

Uso de la figura:

- 1.- Se determina A y B
- 2.- Se determina N para cada distancia
- 3.- Se selecciona el mayor de los valores de N.

NOTA 1.-Para diámetros mayores de 0.60m (24in)

NOTA 2.-Para diámetros de 0.30 a 0.60 (12 - 24in)

NOTA 3.-Para ductos de sección rectangular cuando N no sea múltiplo de 4, se toma el siguiente número mayor que si lo sea, esto se debe a que el número de puertos de muestreo debe ser 4.

NOTA 4.-Para poder aplicar el criterio de la zona achurada de esta figura se requerirá la autorización expresa por parte de la autoridad componente (SEDESOL).

NOTA 5.-A partir de la publicación de la presente norma, todo conducto que se construye deberá tener una altura mínima de 10dm.

TABLA 1.- LOCALIZACION DE PUNTOS EN EL AREA TRANSVERSAL PARA CONDUCTOS CIRCULARES

Número de pto. transv.	Factores de Longitud, K_L (Fracción del diámetro del Conducto) NUMEROS DE PUNTOS TRANSVERSALES EN UN DIAMETRO											
	2	4	6	8	10	12	14	16	18	20	22	24
1	.148	.067	.044	.033	.025	.021	.018	.016	.014	.013	.011	.011
2	.854	.250	.147	.105	.082	.067	.057	.048	.044	.039	.035	.032
3		.750	.295	.194	.146	.116	.099	.085	.075	.067	.060	.055
4		.933	.705	.323	.226	.127	.146	.125	.109	.097	.087	.078
5			.853	.677	.342	.250	.201	.169	.146	.129	.116	.105
6			.956	.806	.658	.355	.269	.220	.188	.165	.146	.132
7				.895	.774	.645	.366	.283	.236	.204	.180	.161
8				.967	.854	.750	.634	.375	.296	.250	.218	.194
9					.918	.823	.731	.625	.382	.306	.261	.230
10					.975	.882	.799	.717	.618	.388	.315	.272
11						.933	.854	.780	.704	.612	.393	.323
12							.979	.901	.831	.764	.694	.598

Asegurarse que la boquilla de presión dinámica del tubo Pitot se mantenga en sentido opuesto al flujo, dando tiempo a que se establezca la lectura.

Anotar la lectura del manómetro de cada uno de los puntos seleccionados. En caso de que se presenten fluctuaciones, se tomarán tres lecturas en cada punto y se utilizará el promedio de éstas como valor real de medición.

Anotar el valor de la presión estática, tomada en el punto más representativo del promedio de las presiones de velocidad, con la boquilla del tubo de Pitot tipo "S" perpendicular al flujo desconectando una de las mangueras y para el

tubo Pitot de tipo "L" se desconectará la manguera de la presión dinámica y tomar la lectura. La presión estática puede ser positiva o negativa.

Retirar el tubo de Pitot del conducto y comprobar el ajuste inicial del manómetro.

Nota: Cuando se presenten altas temperaturas en el conducto y los tiempos de medición sean prolongados, tomar las medidas pertinentes que eviten el calentamiento de los manómetros.

7.- DETERMINACION DE HUMEDAD

Esta se debe obtener a través del procedimiento especificado en la NMX-AA-054 (ver 2. Referencias).

8.- TEMPERATURA PROMEDIO

Anotar las temperaturas de cada uno de los puntos seleccionados y determinar el promedio aritmético de sus valores en grados según los formatos correspondientes.

9.- PESO MOLECULAR PROMEDIO

Este debe calcularse con el análisis de gas especificado en la NMX-AA-035 (ver 2. Referencias). Su valor será el promedio de muestras tomadas al inicio, intermedia y al finalizar el muestreo en el conducto.

10.- PRESION REAL

Esta debe calcularse con la suma algebraica de la presión barométrica y la presión estática, anotarla en unidades requeridas en los formatos de campo.

11.- AREA DEL CONDUCTO

11.1.- Para conductos circulares (ver figura 6), calcular el área con la expresión siguiente:

$$A = \frac{(D^2)}{4}$$

Donde:

D = Diámetro interno del conducto en cm o ft

A = Area en cm² o Ft²

11.2.- Para conductores rectangulares (ver figura 7a o 7b) el área se calcula con la siguiente expresión:

$$A = B \times L$$

Donde:

B = Ancho del conducto

L = Largo del conducto

12.- CALCULOS

12.1.- Presión dinámica

Es la suma de las raíces cuadradas de cada una de las presiones dinámicas en los puntos seleccionados divididos entre el número de puntos totales.

$$P = \frac{? (P_1)^{1/2}}{n}$$

12.2.- Velocidad media

Se calcula mediante la siguiente expresión:

$$V = Kp Fc \sqrt{\frac{Tch}{PM Pch}} \Delta P^{1/2}$$

Donde:

	Sistema Métrico (internacional)	Sistema Inglés
V = velocidad	m/s	ft/s
Kp =	128.77	85.4
	$\frac{m}{s} \left[\frac{g}{gmol K} \right]^{1/2}$	$\frac{ft}{s} \left[\frac{lb in Hg}{lbmol R in C.A} \right]^{1/2}$
Fc = Factor de calibración del tubo de Pitot	Adimensional	Adimensional
Tch = Temperatura de gases del conducto	K	R
PM = Peso molecular base húmeda	g/g mol	lb/lb mol
? P ^{1/2} = Presión dinámica	kPa ^{1/2}	in de agua ^{1/2}
Pch = Presión en el conducto (absoluta)	Kpa	in de Hg

13.- FLUJO DE GASES

Se debe determinar con la siguiente expresión:

$$F = V \times A$$

Donde:

F = Flujo en (m³/s o ft³/s)

V = Velocidad en (m/s o ft/s)

A = Area en (m² o ft²)

14.- RESTRICCIONES

14.1.- Cuando se utilice la sonda, tubo de Pitot y sensor de temperatura simultáneamente en conductos iguales o mayores a 30cm (11.81in) de diámetro, el punto más cercano a la pared deberá estar ubicado a no menos de 2.5cm (0.98in).

14.2.- Cuando se utilice por separado la sonda, el tubo de Pitot y sensor de temperatura en conductos de diámetro interno menor a 30cm y hasta 10cm (11.81in hasta 3.94in), el punto más cercano a la pared del conducto deberá estar ubicado a no menos de 1.3cm (0.51in).

Nota: La localización de los puntos de prueba a lo largo de un diámetro se calcula con la siguiente fórmula:

$$R_z = D \frac{2Z-1}{4n}$$

DONDE:

Z = el enésimo punto

n = el número de puntos de medición

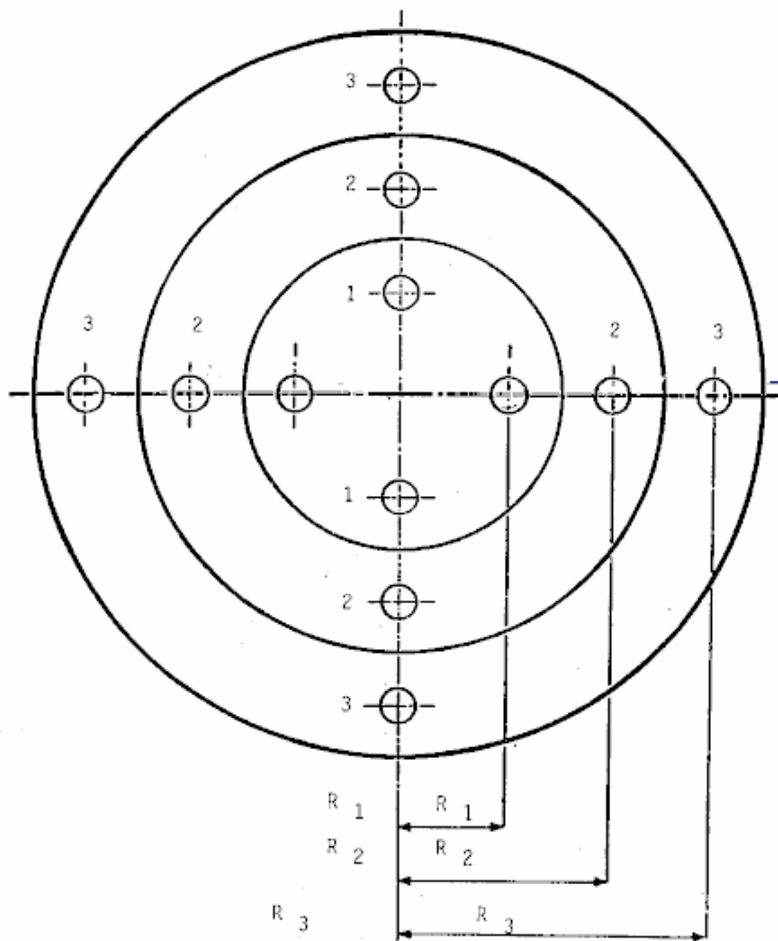


Figura 6.- Posiciones de los puntos de medición en conductos de sección circular.

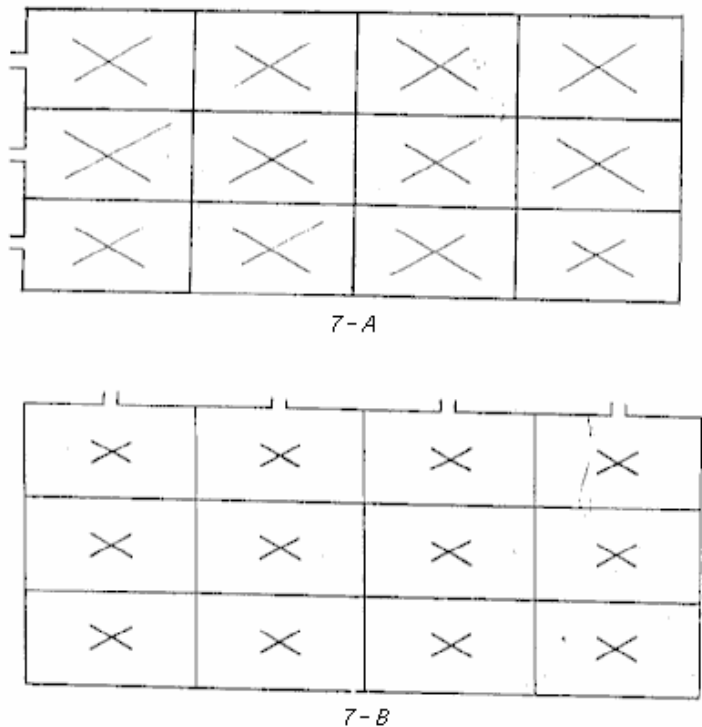


FIGURA 7.- A, B LOCALIZACION DE LOS PUNTOS DE PRUEBA EN CONDUCTOS DE SECCION RECTANGULAR.

APENDICE A

LOCALIZACION DE PLATAFORMAS Y PUERTOS DE MUESTREO

A.1.- Justificación

La determinación del flujo de gases a través de un conducto como función directa de la presión de velocidad (D P), es factor importante en la cuantificación de emisiones contaminantes a la atmósfera de las fuentes fijas, por lo que su medición deberá efectuarse en flujos laminares. Para el efecto se requiere de distancias mínimas de ocho diámetros de conductos corriente arriba del flujo y dos diámetros corriente abajo, siendo esta la posición de los puertos de muestreo.

En caso de existir flujos turbulentos o cilíndricos se deberán modificar a laminares mediante la prolongación de conductos, rejillas o deflectores entre otros.

Las plataformas deberán construirse de acuerdo a las figuras anexas.

Los conductos de las operaciones y procesos industriales con diámetros internos, iguales o mayores a 30cm (11.81in) y sus equivalentes, deberán instalar plataformas y puertos para el muestreo de emisiones contaminantes.

A.2.- Plataformas

A.2.1.- Las plataformas deberán ser circulares (ver figura A 1) o de media luna (ver figura A 2) con escalerilla de ascenso de alta seguridad, preferentemente la de tipo marino (ver figura A 3) y ser capaces de soportar una carga de 400kg. (881.89lb).

A.2.2.- Las dimensiones y espacios de la plataforma y equipo semiautomático para maniobrar adecuadamente en los muestreos, están especificadas en las figuras A 4 y A5.

A.2.3.- Cuando la suma del diámetro interno del conducto, más el espesor de la pared, más la extensión del puerto

sea mayor a 2.50m (8.20ft), será necesario instalar una plataforma circular y cuatro puertos, ver figura A 1.

A.2.4.- Se deberá contar con un contacto para suministro de la corriente eléctrica monofásica (60Hz C.A. 127V y 15A) y la protección necesaria para evitar cortos circuitos.

A.2.5.- Deberá tener suficiente iluminación y protección necesaria para evitar cortos circuitos.

A.2.6.- Se deberá colocar una argolla a la altura de aproximadamente dos metros desde el puerto de muestreo y en línea vertical con respecto al mismo, (ver figura A 3).

A.3.- Puertos

A.3.1.- Para conductos de sección circular deben colocarse dos o cuatro puertos en forma perpendicular, (ver figuras A 1 y A 2.)

A.3.2.- Para secciones diferentes a la circular deben colocarse el número de puertos necesarios que cumplan con el criterio mínimo de puntos a muestrear (incisos A.3.3, A.3.4 y A.3.6).

A.3.3.- Para secciones cuadradas o rectangulares, se deberá calcular el diámetro equivalente a una sección circular con la siguiente expresión:

$$D = \frac{2 L B}{L + B}$$

Donde:

D = Diámetro interno equivalente

L = Largo de la sección interna del conducto

B = Ancho de la sección interna del conducto

A.3.4.- Para el caso de conductos de sección transversal diferente a la circular, cuadrada o rectangulares, el diámetro equivalente se deberá calcular con al siguiente expresión:

$$D = \frac{4 A}{P}$$

Donde:

D = Diámetro equivalente de la sección interna

A = Area interna de la sección transversal

P = Perímetro interno del conducto de la sección transversal

A.3.5.- Los puertos deben ser suficientemente resistentes para soportar una fuerza cortante de 100kg (220.46lb), una fuerza radial de 25kg (55.11lb) y una fuerza lateral de 25kg (55.11lb) con un diámetro nominal de 10cm (4in) y 7.62cm (3in) de extensión con brida ciega (ver figura A 6).

A.3.6.- Los puertos deberán colocarse a una altura tal que conserve la relación de ocho diámetros corriente arriba de la última perturbación del flujo, ocasionado por expansión, contracción, codo, ventilación u otro; y dos diámetros a la salida, ver figura A 5.

A.3.7.- Cuando no se tenga flujo laminar a la altura de los puertos, para poder muestrear gases y partículas, se deberá instalar lamparas, rejillas u otros mecanismos que den como resultado este tipo de flujo.

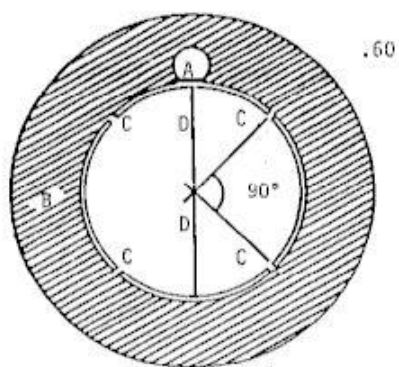


Figura A.1.- Vista de planta de una plataforma completa y puertos para muestreo.

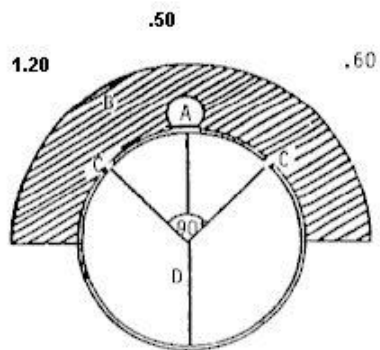


Figura A.2.- Vista de planta - forma media luna - y puertos para muestreo.

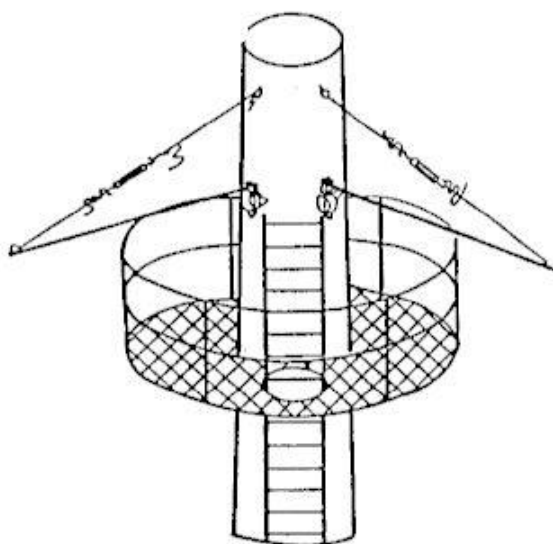


Figura A.3.- Instalación completa de puertos y plataforma de muestreo.

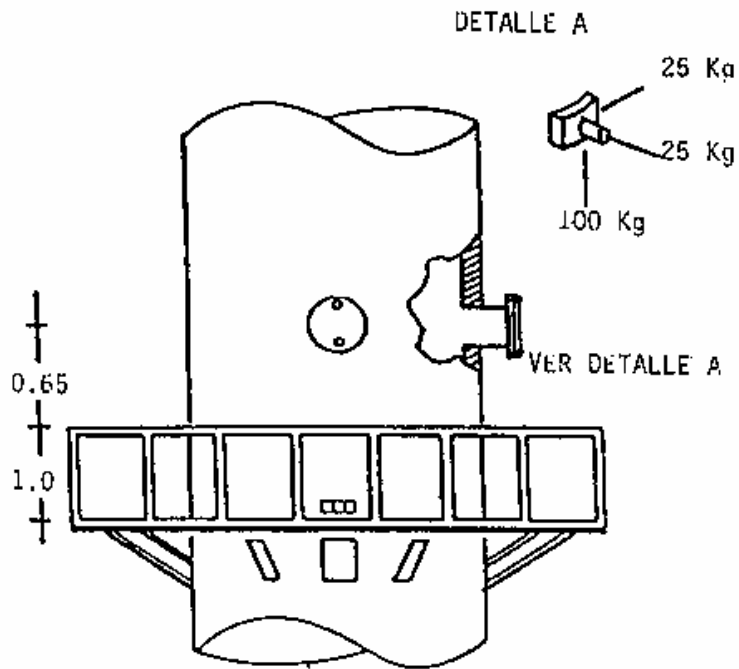


Figura A.4.- Vista lateral de puertos y plataforma para muestreo.

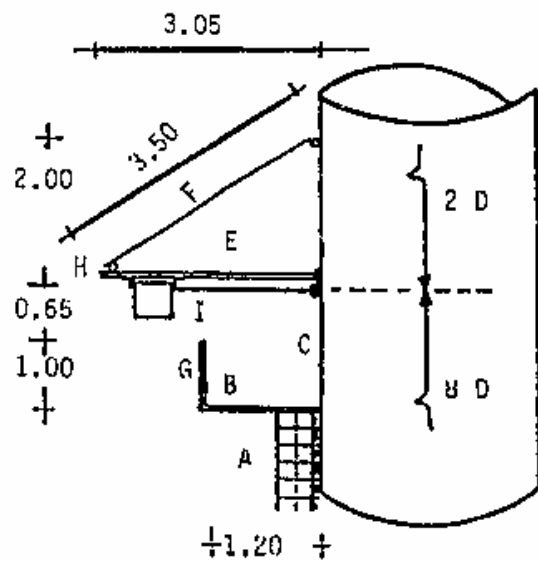


Figura A.5.- Perfil de puertos y plataforma para muestreo.

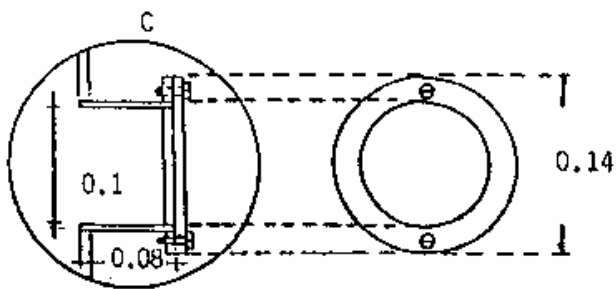


Figura A.6.- Vista lateral y frontal del puerto de muestreo (con bridas) y dimensiones.

APENDICE B

Los conductos de las operaciones y procesos industriales equivalentes, deberán instalar plataformas y puertos para el muestreo de emisiones contaminantes de acuerdo a las indicaciones siguientes:

B.1.- PLATAFORMAS

B.1.1.- Las plataformas o andamios deberán ser superficies capaces de soportar una carga mínima de 200kg (400lb), con ascenso de alta seguridad y de espacio suficiente para dar facilidad de maniobra al operador, pudiendo ser fijas o desmontables.

B.1.2.- Se deberán contar con un contacto para suministro de corriente eléctrica monofásica (60Hz C.A. 127V y 15A).

B.1.3.- Deberán tener suficiente iluminación y protección necesaria para evitar cortos circuitos.

B.2.- PUERTOS(ORIFICIOS)

B.2.1.- Para conductos circulares deberán colocar los orificios de muestreo necesarios según inciso B.2.5.3

B.2.2.- Para secciones diferentes a la circular deben colocarse el número de puertos necesarios que cumplan con el criterio mínimo de puntos a muestrear (incisos B.2.3, B.2.4 y B.2.5).

B.2.3.- Para secciones cuadradas o rectangulares, calcular el diámetro equivalente a una sección circular con la siguiente expresión:

$$D = \frac{2 L B}{L + B}$$

Donde:

D =Diámetro interno equivalente.

L =Largo de la sección interna del conducto

B =Ancho de la sección interna del conducto.

B.2.4.- Para el caso de conductos de sección transversal diferente a la circular, cuadrada o rectangulares; el diámetro equivalente se deberá calcular con la siguiente expresión:

$$D = \frac{4 A}{P}$$

Donde:

D = Diámetro equivalente de la sección interna.

A = Area interna de la sección transversal.

P = Perímetro interno de la sección transversal.

B.2.5.- El número de puertos y puntos de muestreo se determinará en base a lo siguiente:

B.2.5.1 Para conductos de diámetro interior mayor a 20cm (7.87in) y menor a 30cm (11.81in) de geometría no circular se muestrearán nueve puntos por sección empleando para ello tres perforaciones de 4cm (1.57in) cada uno en el nivel 1, y tres perforaciones en el nivel 2 (ver figura B.3).

B.2.5.2.- Para conductos de diámetro interior menor de 20cm (7.87in) y mayor o igual a 10 m (3.94in) de geometría no circular, se medirán ocho puntos de sección, utilizando dos perforaciones en el nivel 1, y dos perforaciones en el nivel 2, ver figura B 1.

B.2.5.3.- Para conductos circulares se deberán hacer dos perforaciones una en el nivel 1, y otra en el nivel 2.

Para conductos mayores de 20cm (7.87in) se deberán muestrear 12 puntos por sección, y para conductos menores de 20cm (7.87in) y hasta 10cm (3.94in) de diámetro interior se deberán muestrear ocho puntos, con las siguientes partes proporcionales:

PUNTO NO.	FRACCION DEL DIAMETRO DEL CONDUCTO	
	> 20 cm	< 20 cm
1	0.085	0.169
2	0.125	0.220
3	0.169	0.283
4	0.220	0.375
5	0.283	0.625
6	0.375	0.717
7	0.625	0.780
8	0.717	0.831
9	0.780	
10	0.831	
11	0.875	
12	0.915	

B.2.6 Las perforaciones deberán ser de 4 cm de diámetro.

Notas:

- 1.-Las instalaciones deberán contar con los accesorios necesarios para facilitar la realización de los trabajos.
- 2.-Se deberá contar en todo momento con plataformas de muestreo.
- 3.-Para estas condiciones los puertos no deberán contar con extensión por lo que serán sólo orificios.
- 4.-En este tipo de conductos el muestreo se hará en un solo eje, donde la toma de muestra se efectuará en el primer nivel, y la toma de velocidades en el segundo ver figura B.2.

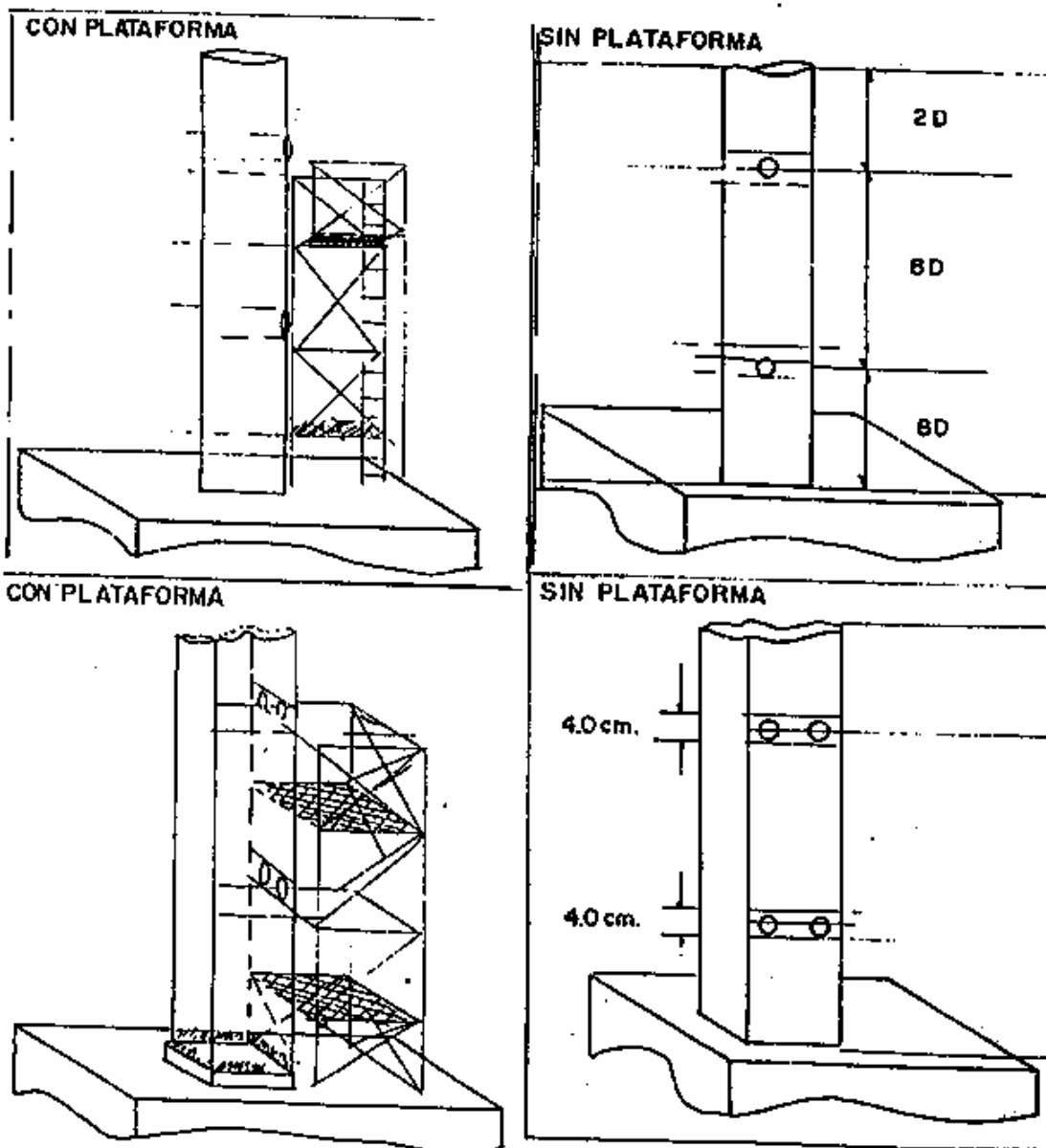


Figura B.1.- Plataformas y puertos de muestreo

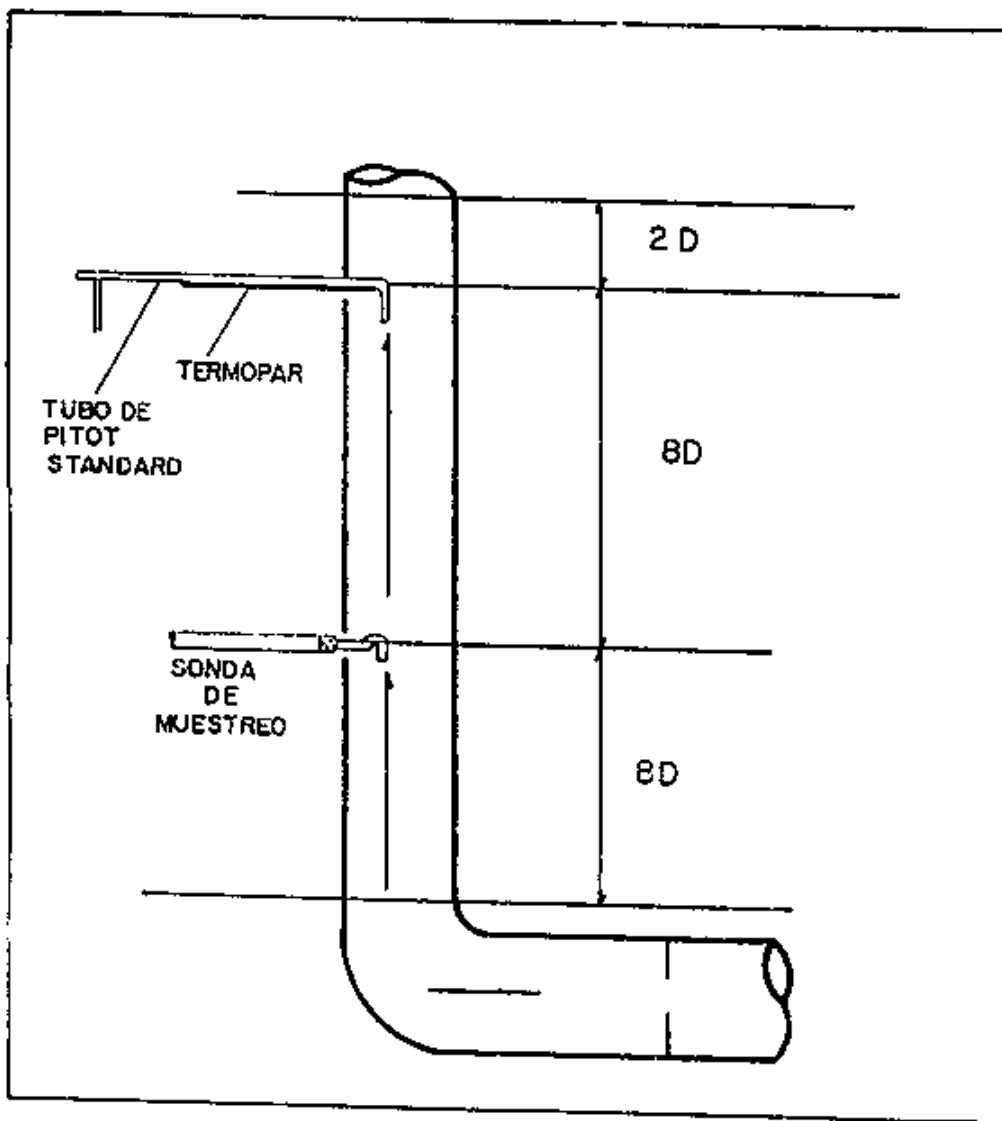


Figura 8.2.- Disposición de pitot y sonda de muestreo en ductos de 10 a 30 cm (3.94 a 11.81 in).

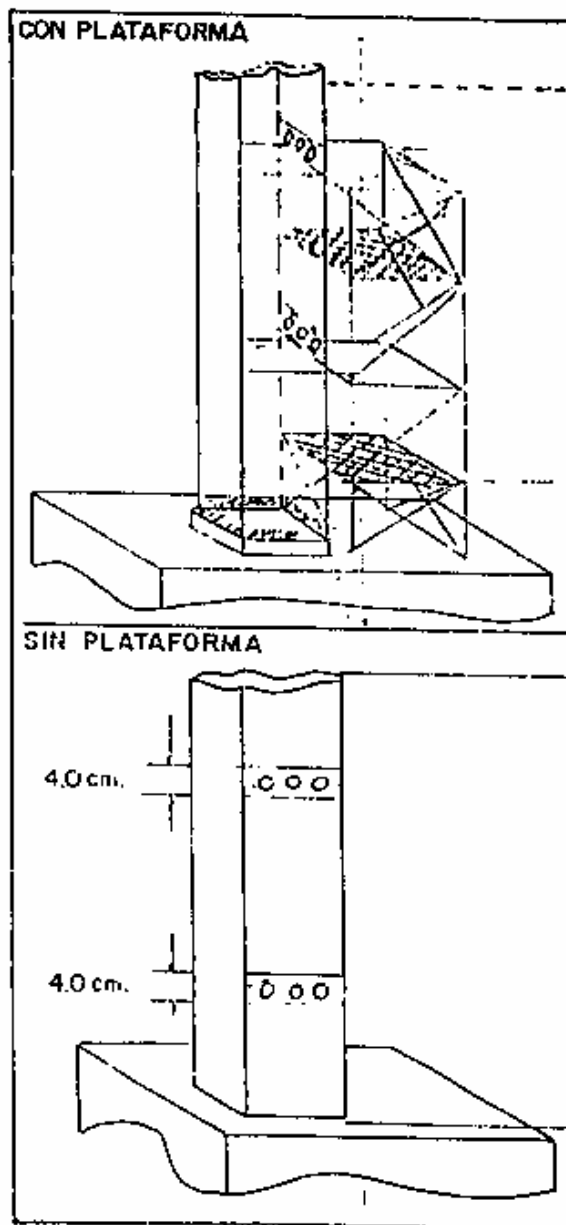


Figura B.3.- Plataformas y puertos de muestreo.

15.- BIBLIOGRAFIA

15.1.- INTERNATIONAL STANDARD ISO 3966 Measurement of fluid flow in closed conduits - Velocity area method using Pitot static tubes. First edition 1977-06-01.

15.2.- CODE OF FEDERAL REGULATION

EPA. 40 CFR Ch.1 (7-1-1989)

Pt 60 App. A, Meth. 1 A y 2

15.3.- ASTM-D-3685-78 "Standard Method for particulate Matter".

15.4.- MANUAL DEL INGENIERO QUIMICO

John H. Perry

Cecil H. Chilton

Quinta edición, 1985.

15.5.- INSTRUCTIVO DE PLATAFORMAS Y PUERTOS DE MUESTREO

SEDUE CCAT-FF-001. Medición de gases y partículas en ductos y chimeneas de las fuentes fijas.

15.6.- INSTRUCTIVO DE PLATAFORMAS Y PUERTOS DE MUESTREO

SEDUE CCAT-FF-001-A. Medición de gases y partículas en ductos y chimeneas de las fuentes fijas.

16.- CONCORDANCIA CON NORMAS INTERNACIONALES

La presente norma concuerda con los dibujos de la norma internacional ISO-3966.